

Používateľská príručka

ISTIČ (MCB)

Ďakujeme, že ste si vybrali modulárne prístroje ETEK ELECTRIC. Pred inštaláciou, prevádzkou a údržbou si prečítajte túto príručku.

ÚVOD

Ističe sú magnetické spínacie zariadenia, ktoré môžu viesť prenos a prerušovať elektrický prúd za normálnych prevádzkových podmienok. Vedú prúd počas odhadovaného obdobia, prerušia prúd pri abnormálnych podmienkach obvodu, ako je nadmerné zaťaženie alebo skrat. Zahŕňajú jednotky zabezpečujúce tepelnú a magnetickú ochranu.

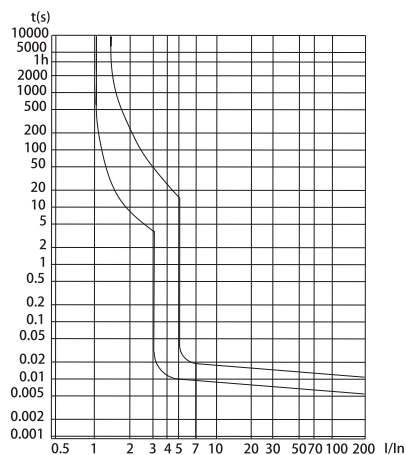
ŠTANDARD A CERTIFIKÁTY KVALITY



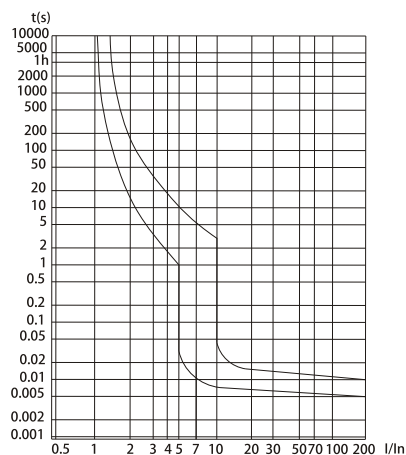
Model No.	Menovitý prúd (A)	Vypínacia charakteristika	Menovitá vypínacia kapacita	Počet pólov	Štandard	Menovité napätie Ue
EKM1-63	1,2,3,4,5,6,8,10,13,16,20,25,32,40,50,63	B,C,D	3000A, 4500A, 6000A	1P, 1P+N, 2P, 3P+N, 4P	IEC/EN60898-1	230/400V, 400V
EKM1-63S						
EKM1-63H						
EKM1-63DC						
EKM2-63S						
EKM2-63(H)						
DZ47-63(S)						
EKM2-125	16,20,25,32,40,50,63,80,100,125	C,D	6000A	1P, 2P, 3P, 4P		

VYPÍNACIA CHARAKTERISTIKA

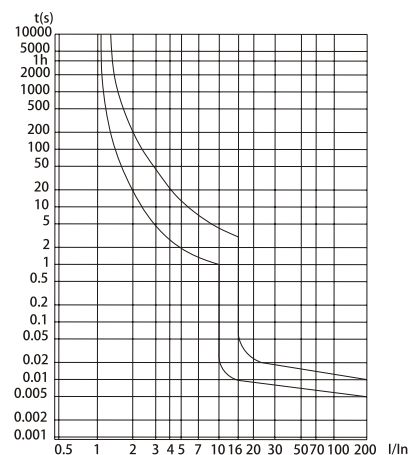
EKM1-63	EKM1-63S	EKM1-63H	EKM1-63DC	EKM2-63S	EKM2-63(H)	DZ47-63(S)	EKM2-125	30~35°C
Tepelné vypínanie				Magnetické vypínanie				
Asper IEC60898	Žiadny vypínací prúd	Vypínací prúd	Časový limit	Žiadny vypínací prúd	Vypínací prúd	Časový limit		
Charakteristika B	1.13x I _n	1.45x I _n	≥1h <1h	3x I _n	5x I _n	≥0.1s <0.1s		
Charakteristika C	1.13x I _n	1.45x I _n	≥1h <1h	5x I _n	10x I _n	≥0.1s <0.1s		
Charakteristika D	1.13x I _n	1.45x I _n	≥1h <1h	10x I _n	20x I _n	≥0.1s <0.1s		



Charakteristika B



Charakteristika C



Charakteristika D

Používateľská príručka

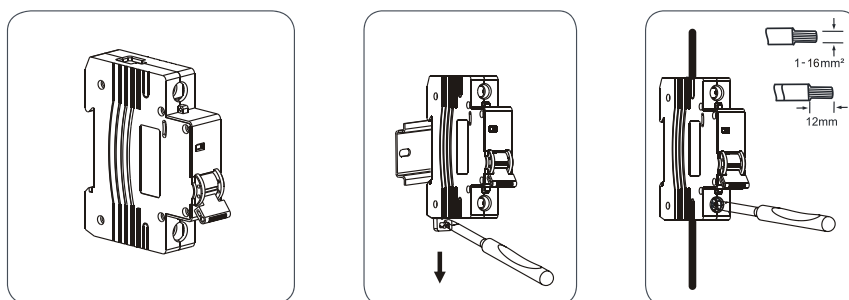
ISTIČ (MCB)

Vplyv teploty okolia na nosnosť

Menovitý prúd (A)	Teplota okolia/°C											
	-40°C	-30°C	-20°C	-10°C	0°C	10°C	20°C	30°C	40°C	50°C	60°C	70°C
1	1.33	1.29	1.25	1.2	1.15	1.11	1.05	1	0.94	0.88	0.82	0.75
2	2.67	2.58	2.49	2.4	2.31	2.21	2.11	2	1.89	1.76	1.63	1.49
3	4	3.9	3.7	3.6	3.5	3.3	3.2	3	2.8	2.6	2.4	2.2
4	5.3	5.2	5	4.8	4.6	4.4	4.2	4	3.8	3.5	3.3	3
5	6.7	6.5	6.31	6.1	5.8	5.5	5.25	5	4.7	4.3	4	3.7
6	8	7.7	7.5	7.2	6.9	6.6	6.3	6	5.7	5.3	4.9	4.5
10	13.3	12.9	12.5	12	11.5	11.1	10.5	10	9.4	8.8	8.2	7.5
16	21.3	20.7	20	19.2	18.5	17.7	16.9	16	15.1	14.1	13.1	11.9
20	26.7	25.8	24.9	24	23.1	22.1	21.1	20	18.9	17.6	16.3	14.9
25	33.3	32.3	31.2	30	28.9	27.6	26.4	25	23.6	22	20.4	18.6
32	42.7	41.3	39.9	38.5	37	35.4	33.7	32	30.2	28.2	26.1	23.9
40	53.3	51.6	49.9	48.1	46.2	44.2	42.2	40	37.7	35.3	32.7	29.8
50	66.7	64.5	62.4	60.1	57.7	55.3	52.7	50	47.1	44.1	40.8	37.3
63	84	81.3	78.6	75.7	72.7	69.6	66.4	63	59.4	55.6	51.4	47
80	106.4	103.2	100	96	92	88.8	84	80	75.2	70.4	65.6	60
100	133	129	125	120	115	111	105	100	94	88	82	75
125	166.3	161.3	156.3	150	143.8	138.8	131.3	125	117.5	110	102.5	93.8

INŠTALÁCIA VÝROBKU

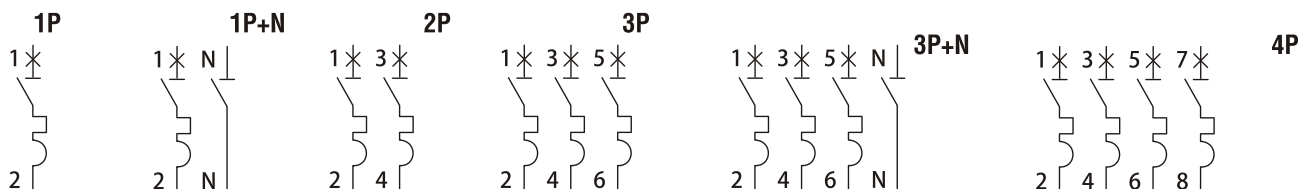
Kalibrácia a programovanie výrobku sa vykonáva počas výroby a každý výrobok sa ponúka na predaj po kontrole kvality. Používatelia nemôžu vykonávať žiadne úkony údržby alebo programovania.



Plocha prierezu spojovacieho vodiča

Menovitý prúd (A)	≤6	10	16, 20	25	32	40, 50	63	80	100	125
Plocha prierezu spojovacieho vodiča (mm ²)	1	1.5	2.5	4	6	10	16	25	32	50

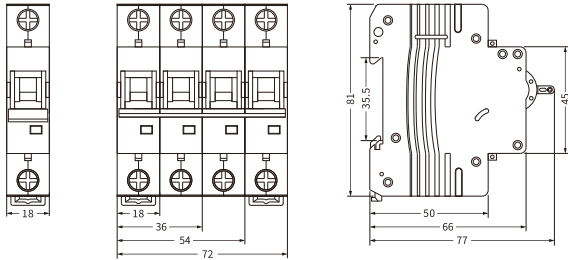
Schéma obvodu



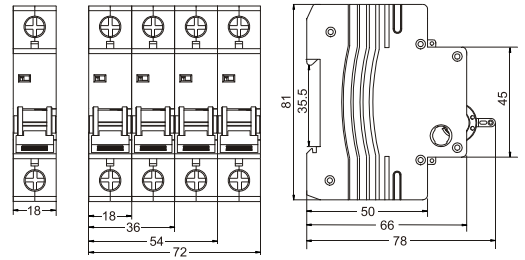
Používateľská príručka

ISTIČ (MCB)

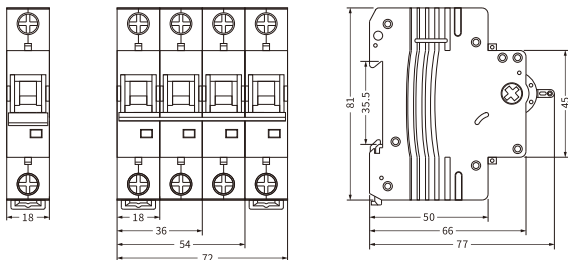
ROZMERY (mm)



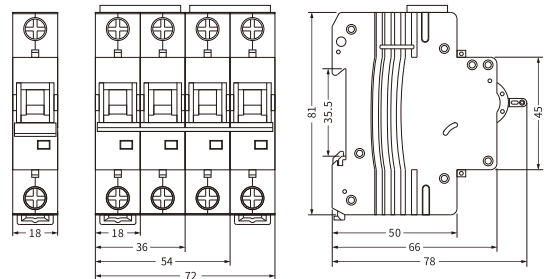
EKM1-63



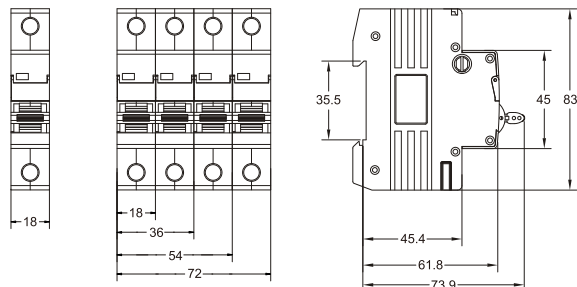
EKM1-63S



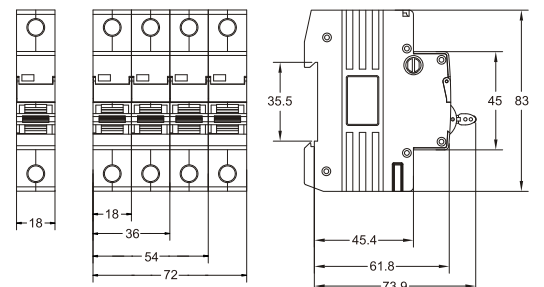
EKM1-63H



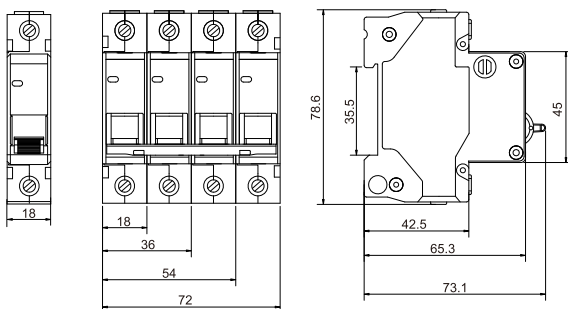
EKM1-63DC



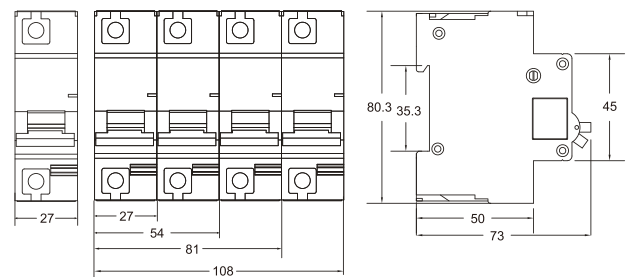
EKM2-63S



EKM2-63(H)



DZ47-63(S)



EKM2-125